

Vyneseme Váš koš ...

welt
servis®

KATALOG

ORTIČE KUCHYŇSKÉHO ODPADU



PŘEKÁŽEJÍ VÁM ODŘEZKY POTRAVIN NA PRACOVNÍ DESCE
NEBO UCPÁVAJÍ DŘEZ?

NEVÍTE KAM S NEPŘÍJEMNÝMI ZBYTKY JÍDEL Z TALÍŘŮ?

OBTĚŽUJE VÁS ZÁPACH ODPADKOVÉHO KOŠE?

NERADI CHODÍTE K POPELNICI?

USNADŇUJEME VÁM ŽIVOT

Drtiče kuchyňského odpadu EcoMaster

Vaše bezedná popelnice



Drtiče odpadu vás takto okamžitě a to přímo v dřezu, zbaví převážné většiny kuchyňského odpadu, který rozmělněn na jemné částičky odchází spolu s vodou odpadním potrubím do kanalizace. Už jen čistá kuchyň bez nepříjemných pachů, plísní, hmyzu a kazících se odpadků v koši.

Pohodlí, komfort a čistota

- příprava jídla probíhá bez složité likvidace špíny po potravinových surovinách
- vaření je rychlejší a pohodlnější, protože zbytků se okamžitě zbavíte v drtiči
- úklid po jídle je snadný, pouze shrnete zbytky z talířů přímo do dřezu
- odpadá nepříjemná likvidace potravinového odpadu do WC
- odpadají problémy s ucpáváním sifonů v kuchyňském dřezu

Nejméně 40% odpadu z domácnosti tvoří zbytky organického původu. Tento odpad můžete rychle likvidovat v drtiči.

ECOMASTER® spolehlivé a bezproblémové drtiče s prověřenou kvalitou a konstrukcí. Vyznačují se velmi tichým chodem, mají oproti ostatním lepší odhlučnění již při samotném uchycení na dřez, jelikož výrobce použil navíc další tlumící kroužek pro snížení přenosu vibrací na dřez.

Široký sortiment - od modelů pro malé domácnosti, až po profesionální průmyslové typy.



Drtiče kuchyňského odpadu značky EcoMaster jsou vhodné pro všechny druhy kanalizačních řádů, septiky i domácí čistírny odpadních vod.



Aby se odpadkový koš vynášel sám

Ekonomické a moderní řešení

Slupky, odřezky, kosti. Odpad, který vzniká při přípravě jídel a zbytky, které zůstanou po jídle na talíři tvoří zhruba polovinu všech odpadů, které domácnost produkuje. Navíc jsou tyto zbytky organického původu a nedají se v koši dlouho skladovat, protože se rychle kazí, hnijí a plesniví.

Celou nepříjemnost přitom elegantně řeší drtič odpadu, který lze instalovat do nové i starší kuchyně. Upíná se svým hrdlem přímo na výtokový otvor dřezu. Obsluha je velmi jednoduchá a jeho pořízení je dobrou a nenákladnou investicí do Vašeho pohodlí.

Váš odpadkový koš zůstane čistý (pouze papír, plasty, kov, sklo...) a o polovinu méně zaplněný, stejně jako popelnice.

Veškeré potravinové odpady a zbytky se jednoduše vhodí do dřezu a průběžně se shrnují přímo do drtiče. Materiál, který dopadne na dno komory, je stržen rotujícím talířem a odstředivou silou se dostává na vnější okraj, kde obíhá tak dlouho, než se rozmělní (ostrouhá) o nehybný perforovaný prsteneček. Zpracovaný odpad, který již projde skrz perforace v drtičím prstenci, vychází společně s vodou tlakem odstředivé síly z drtičí komory odpadovou trubicí, která je napojena na stávající kanalizační řád.



Provoz drtiče je velice jednoduchý a bezpečný



1. Pusťte studenou vodu a nechte ji téci.
2. Stisknutím spínače zapněte drtič.
3. Začněte shrnovat zbytky přímo do drtiče.
4. Po ukončení drcení vypněte drtič a po chvíli zastavte i vodu.



Drtiče rozmělní většinu kuchyňského odpadu

- slupky z brambor a celé brambory
- odřezky masa, včetně šlach a kloubů
- slupky z melounů, banánů, pomerančů
- zbytky z talířů včetně ubrousků, párátek
- cigaretové nedopalky a popel
- kávovou sedlinu s filtrem z překapávače
- kuřecí kosti
- rybí kosti, rybí hlavy
- papírové utěrky a kapesníčky
- skořápky ořechů a vajec
- staré pečivo
- pecky z ovoce
- veškeré ovoce, zeleninu
- kukuřičné klasy
- zvadlé květiny
- použité čajové sáčky
- košťály



Do drtiče nepatří

Sklo, porcelán, plasty, kovy, igelitové sáčky, hliníkové fólie, kožené předměty, plátno, provázky, guma, kameny, drátěnky, mycí houbičky, ale také mořské škeble, listy artyčoku, suché slupky cibule, kukuřičné slupky apod. Obecně však platí, že do drtiče odpadků nepatří nic, co není organického původu a v přírodě se volně nerozloží.

Sortiment

DOMÁCÍ ŘADA - lehké a malé závěsné drtiče s vysokotáčkovými motory s permanentním magnetem pro okamžitý výkon. Montují se přímo do dřezu místo stávajícího odtoku.

EcoMaster ECONOMY



□ Je určen pro menší domácnosti nebo v místech, kde je nestandardní a velmi omezený prostor pro montáž. Drtící komponenty mají antikorozi úpravu - niklovaná ocel. Odhlučnění je provedeno pouze částečným překrytím motoru.

□ Součástí je také odpadní koleno se vstupem pro případné napojení přepadu dřezu a vylepšená zátka pro napouštění dřezu z kvalitní nerezové oceli vč. kulatého úchyty - ucpání vsazením na hrdlo. Povrchová úprava hrdla - matný nerez.

Použití:	<i>Ekonomický model určený pro malé domácnosti.</i>
El. příkon:	506 W
Užitečný výkon:	1/2 HP (375 W)
Otáčky:	2600 ot / min
Otvor dřezu:	ø 9cm (3,5")
Objem drtící komory:	1,48 l
Hmotnost:	4 kg
Odhlučnění:	částečně motor
Drtící segmenty:	niklovaná ocel
Záruční doba:	2 roky (montáž dodavatelem 3 roky)

EcoMaster STANDARD



□ Hodí se pro všechny běžné domácnosti a tam, kde je nedostatek místa pod dřezem. Všechny jeho drtící komponenty jsou již z nerezové oceli, má dostatečný výkon a odhlučnění motoru.

□ Součástí je také odpadní koleno se vstupem pro případné napojení přepadu dřezu a vylepšená zátka pro napouštění dřezu z kvalitní nerezové oceli vč. kulatého úchyty - ucpání vsazením na hrdlo. Povrchová úprava hrdla - matný nerez.

Použití:	<i>Standardní model určený pro běžné domácnosti.</i>
El. příkon:	506 W
Užitečný výkon:	1/2 HP (375 W)
Otáčky:	2600 ot / min
Otvor dřezu:	ø 9cm (3,5")
Objem drtící komory:	1,48 l
Hmotnost:	4 kg
Odhlučnění:	celkově motor
Drtící segmenty:	nerezová ocel
Záruční doba:	2 roky (montáž dodavatelem 3 roky)

EcoMaster HEAVY DUTY



□ Doporučen pro všechny domácnosti. Optimálně kombinuje všechny parametry a vylepšení, kterými dominují luxusnější modely. Oproti levnějšímu modelu STANDARD, má největší možnou drtící komoru, celkové odhlučnění motoru a komory vč. izolační výplně. Drtící prstenec je vyšší, navíc opatřen dvojitou řadou perforací pro rychlejší a jemnější drcení.

□ Součástí je také odpadní koleno se vstupem pro případné napojení přepadu dřezu a vylepšená zátka pro napouštění dřezu z kvalitní nerezové oceli vč. kulatého úchyty - ucpání vsazením na hrdlo. Povrchová úprava hrdla - matný nerez.

Použití:	<i>Výkonný model pro náročné uživatele.</i>
El. příkon:	506 W
Užitečný výkon:	1/2 HP (375 W)
Otáčky:	2600 ot / min
Otvor dřezu:	ø 9cm (3,5")
Objem drtící komory:	1,9 l
Hmotnost:	4,7 kg
Odhlučnění:	motor a drtící komora + izolační výplň
Drtící segmenty:	nerezová ocel
Záruční doba:	3 roky (montáž dodavatelem 4 roky)



Je vhodný do početnějších domácností. Je skvělou volbou pro všechny, kteří neradi dělají kompromisy a rádi si dopřejí více luxusu. Z technického hlediska přináší tento drtič dokonalost všem prvkům do nejmenšího detailu. Oproti levnějším modelům má nejvyšší výkon, největší drtící komoru, celkové nejlepší možné odhlučnění komory i motoru. Vyšší drtící prstenec je opatřen dvojitou řadou perforací pro rychlejší a jemnější drcení. Navíc jsou lopatky rotačního talíře zesílené - odlité z kvalitní nerezové oceli pro maximální životnost a odolnost i při dlouhodobém drcení velmi tvrdých materiálů.

Součástí je také odpadní koleno se vstupem pro případné napojení přepadu dřezu a vylepšená zátka pro napouštění dřezu z kvalitní nerezové oceli vč. kulatého úchytu - ucpání vsazením na hrdlo. Povrchová úprava hrdla - matný nerez. Samozřejmostí je nejdelší záruční doba.

Použití:	<i>Luxusní model pro nejnáročnější uživatele.</i>
El. příkon:	660 W
Užitečný výkon:	3/4 HP (560 W)
Otáčky:	2700 ot / min
Otvor dřezu:	ø 9cm (3,5")
Objem drtící komory:	1,9 l
Hmotnost:	5,3 kg
Odhlučnění:	motor a drtící komora + izolační výplň
Drtící segmenty:	nerezová ocel
Záruční doba:	4 roky (montáž dodavatelem 5 let)

Kompletní aktuálně nabízený sortiment včetně ostatních informací k drtičům naleznete na internetových stránkách www.drtimeodpadu.cz

Příprava pro instalaci

1. Posouzení odpadu pro napojení

Průměr odpadní trubky vyhovuje vždy. Domácí drtič je konstruován na potrubí 40 mm a více. Výška odpadní trubky ve zdi by neměla být výše než výtokový otvor drtiče. Pro montáž bez nutnosti úpravy vašeho stávajícího odpadního potrubí nesmí být vzdálenost mezi dnem dřezu a středem odpadní trubky ve zdi menší než 16 cm.*

* Optimální výška odpadní trubky pod dřezem je cca 35 - 40 cm měřeno od země na střed trubky, případně níže.

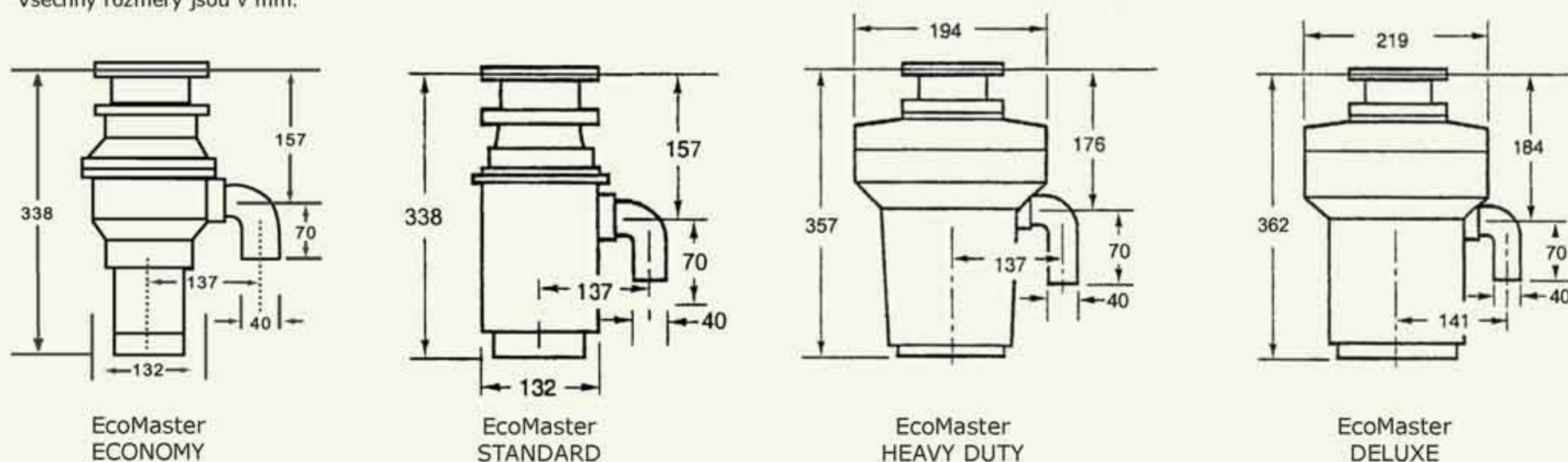
2. Přívod el. energie 220/240V zakončený v zásuvce nebo el.krabici pod dřezem.

3. Zapojená vodovodní baterie a pevně usazený dřez.

Průměr otvoru v dřezu musí být 9 cm. Tento otvor je v dnešní době standardně používán u novějších a kvalitních typů dřezů. Pokud je otvor menší, lze jej u nerezových dřezů upravit pomocí speciálních přípravků, které prostříhnou požadovaný otvor a zároveň vytvoří prolisování nutné pro zapuštění a správné dosednutí hrdla drtiče.

Technické nákresy a rozměry

Všechny rozměry jsou v mm.



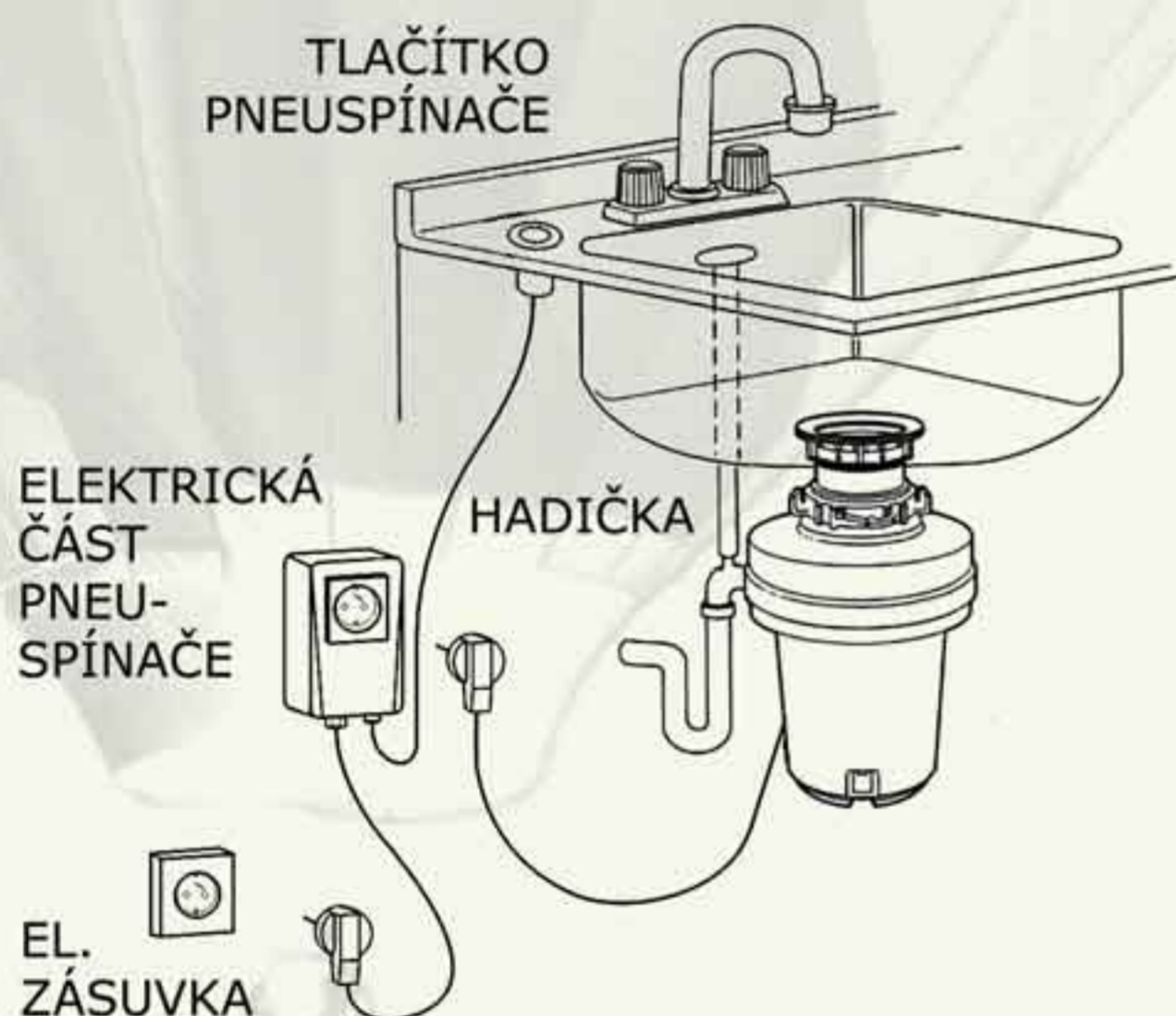
Příslušenství k drtičům

Pneuspínač - komplet

Pro jednoduché, pohodlné a bezpečné ovládání drtiče. Tato varianta je nejpoužívanější, jelikož drtič se zapíná a vypíná vždy v součinnosti s vodou, a takto může být tlačítko umístěno v bezprostřední blízkosti baterie tzv. po ruce.



- Tlačítko: *Chrom + bílá vyměnitelná krytka*
- Funkce: *Stiskem zapnout - stiskem vypnout*
- Umístění: *Do pracovní desky, nebo přímo do volných ploch dřezu*
- Komponenty: *Pneuspínač-elektronická vnitřní část, flexo-
přívodní kabel s vidlicí na zásuvku, ovládací
tlačítko se vzduchovým měchem, cca 2m
vzduchová hadička.*



Pneuspínač splňuje veškeré požadavky na bezpečnost, jelikož jeho tlačítko nedává elektrický impuls, ale tlakem stlačeného vzduchu sepne až v krabici chráněnou elektrickou část, která je umístěna pod dřezem samostatně. Tlačítko a elektrická část jsou spojeny vzduchovou hadičkou.

Poznámka:

Alternativní variantou je použití nožního spínače nebo využití kompletu dálkového bezdrátového spínače s vlastní baterií a přijímače, kde odpadá nutnost dodatečného přivádění el. instalace a lze jej umístit prakticky kdekoli, aniž by došlo k porušení bezpečnostních předpisů. Spínač se jednoduše přišroubuje nebo přilepí na určené místo.

Navíc můžete instalovat také přídatný pojistný vypínač na skrytém místě jako dětskou pojistku.

Trubkový sifon - pachová uzávěra

Sifon je pachovou uzávěrou mezi odtokem dřezu a kanalizací. Instalace sifonu je nutná u všech drtičů. V některých případech se dá při instalaci drtiče použít i stávající sifon (pokud byl již instalován), ale zpravidla je vhodnější použít sifon nový, který splňuje veškeré požadavky pro instalaci - funkčnost, variabilitu a shodné stoupání závitů matic s odpadovým kolenem drtiče.



Rozměr: *6/4" x 40*

Poznámka:

Tento sifon je po dohodě s výrobcem speciálně navržen pro použití k drtičům. Oproti běžným sifonům umožňuje přizpůsobení jakékoliv výšce stávajícího odpadu. Je tvořen z několika dílů, které lze dle potřeby sestavit v různých variantách:



Víceúčelová zátka - Mr. Scrappy

Tento nástroj je velmi užitečným doplňkem, který zvýší bezpečnost a komfort používání drtiče. S použitím Mr. Scrappy už není zapotřebí, aby vaše ruce přicházely do kontaktu s mnohdy nepříjemnými zbytky potravin.



Čtyři pomocníci v jednom:

- 1. Stěrka** snadno shrne zbytky jídla z talíře, pánve a ostatního nádobí.
- 2. Posunovač** bezpečně protlačí zbytky jídla přes manžetu do komory drtiče.
- 3. Sítko** zabrání nechtěnému propadnutí příboru do drtiče a zároveň umožňuje odtok vody z dřezu.
- 4. Zátka** umožní ucpání pro napouštění dřezu. (Samostatná zátka je součástí každého drtiče).

Nechcete-li při shrnování zbytků do drtiče přijít do styku s drceným odpadem ani vodou, potom je Mr. Scrappy dobrou volbou.

Poznámka:

Pro všechny modely drtičů řady EcoMaster, Waste King Gourmet, případně jiných značek od AMC.

Ukázka použití:



Popis drtiče odpadu

Promyšlené řešení

Drtič je uchycen v dřezu přes přírubu svého hrdla, na které je patentovaným upevňovacím systémem Plumb Easy uchyceno tělo drtiče. Vlastní pracovní prostor drtiče je tvořen rotujícím talířem, opatřeným dvěma výkyvnými lopatkami, které pomáhají tlačít drcený odpad na stěnu kruhového prstence. Odstředivou silou rotace a tlakem lopatek je odpad rozmělněn o perforovanou stěnu prstence a spolu s vodou odveden do kanalizace. Konstrukce drtiče je s ohledem k jeho bezpečnosti velmi detailně promyšlená, a proto neobsahuje žádné čepele nebo nože. Patří tak mezi nejbezpečnější kuchyňské spotřebiče, které můžete vlastnit.

Na spodní straně drtiče je resetační tlačítko přetěžovací pojistky - tepelné a zkratové ochrany, která odpojí přívod el. proudu v případě zkratu a zabraňuje spálení motoru při zablokování pracovního prostoru cizím předmětem nebo přetížení.

Drtič je opatřen samostatným vstupem odtoku, který lze v případě potřeby využít pro připojení vypouštěcí hadice myčky nádobí nebo pračky. Navíc je možné volitelně využít i vstup v odpadovém kolenu např. pro přepad dřezu.

Technická specifikace

- ▣ Vyjímatelná ochranná manžeta umožňuje čištění nebo výměnu při opotřebení
- ▣ Odrušovací filtr RFI zamezuje rušení ostatních spotřebičů (rádio, TV)
- ▣ Materiál drtičí komory, směs polyesteru a polyamidu plněného skelnými vlákny
- ▣ Výkyvné drtičí lopatky se zvýšenou odolností proti zablokování
- ▣ Úsporný vysokootáčkový motor s permanentními magnety
- ▣ Pojistka tepelné a nadproudové ochrany
- ▣ Průměr vstupního hrdla 90 mm
- ▣ Průměr odtokového kolene 40 mm
- ▣ Dodatečný vstup pro připojení myčky nebo pračky
- ▣ Kompaktní design šetřící místo pod dřezem
- ▣ Udávaná životnost až 25 let
- ▣ Certifikát kvality ISO 9001, norma CE a další

1. Příruba hrdla
2. Vstupní hrdlo
3. Bajonetová upínací matice
4. Přídavný vstup odtoku
5. Perforovaný prstenec
6. Rotační talíř
7. Výkyvné přitlačné lopatky
8. Protihluková izolace
9. Resetační tlačítko pojistky
10. Odpadní koleno se vstupem přepadu
11. Vyjímatelná ochranná manžeta hrdla
12. Zátka ucpání dřezu



Drtič v průběhu drcení dokonale pročišťuje odpadní potrubí. Rozdrcené miniaturní částičky tvrdých ostrých materiálů (kosti, skořápky) jsou společně s vodou tlakem vháněny do odpadního potrubí, narážejí do starých usazenin, uvolňují je a odnášejí s sebou. S drtičem vám tak navždy odpadne problém s ucpaným odpadem nebo slabým odtokem vody.

Drtiče pro domácnost - srovnávací tabulka

Upřesnění parametrů jednotlivých modelů drtičů výrobců WJM a AMC

Značka	Model	Jiné označení	Výrobce*	El. příkon	Mechanický výkon	Otáčky motoru	Objem drtičí komory v litrech	Hmotnost v Kg	Povrchová úprava nerez. hrdla	Tlumící gumový kroužek hrdla pro snížení vibrací a hluku na dřez	Snížená hlučnost motoru	Odhlučnění ** A B C	Nerezové provedení drtičích segmentů	Drtičí prsteneč s dvojitou řadou perforací pro rychlejší a jemnější drčení	Zesílené přítlačné lopatky	Zátka *** provedení
EcoMaster	ECONOMY	-	WJM	506W	1/2 HP (375W)	2600	1,48	3,9	mat	•	•	1/2	-	-	-	C
Waste King	ECONOMY	WKG 1025	AMC	495W	1/2 HP (375W)	2600	1,48	3,6	lesk	-	-	1/2	-	-	-	A
EcoMaster	STANDARD	-	WJM	506W	1/2 HP (375W)	2600	1,48	4	mat	•	•	•	-	-	-	C
Waste King	STANDARD	WKG 1525	AMC	495W	1/2 HP (375W)	2600	1,48	3,7	lesk	-	-	•	-	-	-	A
Waste King	MID DUTY	WKG 2625	AMC	495W	1/2 HP (375W)	2600	1,83	3,9	lesk	-	-	•	•	-	-	A
EcoMaster	HEAVY DUTY	-	WJM	506W	1/2 HP (375W)	2600	1,9	4,7	mat	•	•	•	•	•	-	C
Waste King	HEAVY DUTY	WKG 3125	AMC	495W	1/2 HP (375W)	2600	1,9	4,4	lesk	-	-	•	•	•	-	B
EcoMaster	DELUXE	-	WJM	660W	1/2 HP (560W)	2700	1,9	5,3	mat	•	•	•	•	•	•	C
Waste King	DELUXE	WKG 5025	AMC	660W	1/2 HP (560W)	2700	1,9	5	lesk	-	-	•	•	•	•	B

* Výrobce: **AMC** - Anaheim Manufacturing company; **WJM** - Wanjiamei Science and Technology Development Co.,Ltd

** Odhlučnění drtiče: **A** - zakrytování motoru; **B** - zakrytování komory; **C** - izolační výplň komory

*** Zátka pro ucpání dřezu: **A** - černý plast, vsazení do hrdla; **B** - leštěný nerez plech s plastovým podélným úchytem, vsazení do hrdla; **C** - matný robustní nerez materiál vč. kulatého úchyty, vsazení na hrdlo drtiče

A***

B***

C***



Poznámka:

Všechny parametry uvedené u drtičů Waste King, platí také pro značky Waste Maid, Bone Crusher, Whirlaway, Commander atd., které jsou dostupné na trhu a pocházejí od stejného výrobce - AMC.

Ukázky realizací

Pořídíte-li si drtič a vyzkoušíte-li, co umí, už si práci v kuchyni bez něj nebudete umět představit. Toto zařízení budete používat s takovou samozřejmostí a tak často, jako např. mikrovlnnou troubu nebo lednici.

Domácnosti



Gastro provozy



Drtiče potravinového odpadu pro komerční provozy

Jsou navrženy pro zpracování a likvidaci nejhůře skladovatelných a rychle se kazících organických odpadů v mnoha odvětvích potravinářského průmyslu. Uplatnění nachází zejména v provozech zabývajících se skladováním a zpracováváním ovoce a zeleniny, gastro-provozech a všech ostatních stravovacích zařízeních, kde vzniká odpad při čištění potravinových surovin, přípravě pokrmů a následné likvidaci jejich nezkonsumovaných zbytků.

Lehká KOMERČNÍ ŘADA - malé závěsné drtiče s vysokootáčkovými motory s permanentním magnetem pro okamžitý výkon. Určené pro rychlé, krátkodobé drcení v jednotlivých dávkách. Montují se přímo do dřezu místo stávajícího odtoku.



EcoMaster DELUXE 3/4 HP

Pro méně náročné stravovací provozy s četností 70 - max 200 jídel za hodinu.

Restaurace, školy, menší domovy důchodců, dětské domovy, ubytovny, cukrárny, snack bary.

El. příkon:	660 W
Užitečný výkon:	3/4 HP (560 W)
Napětí:	220 V
Otáčky:	2700 ot / min
Motor:	vysokootáčkový s permanentním magnetem
Možnost chodu:	omezeně - s pauzami
Způsob upevnění:	zavěšený hrdlem ø 9cm (3,5")
Průměr ústí komory:	9 cm (3,5")
Objem drtící komory:	1,9 l
Hmotnost:	5,3 kg
Celkové provedení:	nerezové



EcoMaster LCD 1HP

Pro středně náročné komerční provozy s četností 200 - 300 jídel za hodinu.

Kuchyně, restaurace, školy, nemocnice, domovy důchodců, dětské domovy, menzy.

El. příkon:	880 W
Užitečný výkon:	1 HP (750 W)
Napětí:	220 V
Otáčky:	2800 ot / min
Motor:	vysokootáčkový s permanentním magnetem
Možnost chodu:	omezeně - s pauzami
Způsob upevnění:	zavěšený hrdlem ø 9cm (3,5")
Průměr ústí komory:	9 cm (3,5")
Objem drtící komory:	1,9 l
Hmotnost:	6,2 kg
Celkové provedení:	nerezové

Výkonná KOMERČNÍ ŘADA - celokovové větší závěsné nebo samostojné drtiče s indukčními motory. Mají nižší otáčky, ale jejich konstrukce umožňuje trvalé zatížení a nepřetržitý chod bez omezení. Tyto drtiče prakticky nelze zahřít. Na rozdíl od základní řady drtičů si poradí i s vláknitým a šlachovitým odpadem, jako jsou například kukuřičné klasy, syrové maso atd.



EcoMaster COMMERCIAL 2HP

Pro zpracování odpadu z přípravy pokrmů a likvidace nezkonsumovaných zbytků. Nepřetržité provozy až 2500 jídel.

Větší hotely, domovy důchodců, restaurace a nemocnice, supermarkety atd.

El. příkon:	2035 W
Užitečný výkon:	2 HP (1500 W)
Napětí:	220 V
Otáčky:	1450 ot / min
Motor:	indukční motor s vlastním chlazením
Možnost chodu:	nepřetržitě 24 hodin
Způsob upevnění:	výškově stavitelné nohy a přes mísu ø 45,5 cm do stolu.
Průměr ústí komory:	15 cm
Hmotnost:	52 kg
Celkové provedení:	nerezové
Záruční doba:	2 roky

DOVOZCE PRO CZ / SK
VELKO - MALOOBCHOD
SERVIS - MONTÁŽE

WELT SERVIS SPOL. S R.O.
NOVOVESKÁ 101 / 27
709 00 OSTRAVA - MAR. HORY
ČESKÁ REPUBLIKA

TEL/FAX.: (+420) 596 639 264
E-MAIL: INFO@DRTICEODPADU.CZ

WWW.DRTICEODPADU.CZ



KONTAKT NA PRODEJCE